

Pallvåg HCUSS



HCUSS är byggd helt i rostfritt stål efter en genomtänkt konstruktion, där också användarna har fått sagt sitt. Flexibilitet och stryktålighet har varit några av ledstjärnorna. Utan att vi därför har gjort avkall på noggrannhet eller driftsäkerhet. Förutom vägning av pallar, så kan vågen användas i många andra sammanhang för en rationell godshantering. Vågen finns för max-vikter om 500, 1000 och 2000 kg.

Uppbyggnad

Den mekaniska konstruktionen är utförd i en s k U-lådbalkform, som ger största möjliga stadga och styvhet. Hela konstruktionen består av väldimensionerade, rostfria och noga sammansvetsade ståldetaljer (SS 2333). Detta ger vågen de grundläggande egenskaper, som behövs för att uppfylla de högt ställda kraven på noggrannhet. Den sinnrika infästningen av de fyra lastcellerna med sina rörliga fötter, en i varje "hörn", innebär vägningar med hög precision. Infästningsmetoden medverkar också till att stryktåligheten blir större än vad som är vanligt. Lastcellerna är C3-klassade och är inkapslade i ett hermetiskt hölje (IP 68) av rostfritt stål, vilket också gör den mycket miljötålig. Den medföljande kabeln från lastcellens summationslåda levereras i en standard-längd om 3 meter.

Beträffande olika alternativa våginstrument hänvisas till våra separata datablad.

Garanti

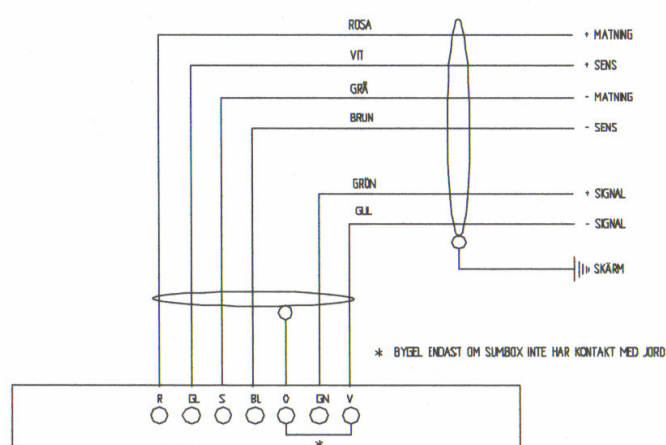
Ett års garanti från leverans.

SVENSKA VÅG AB

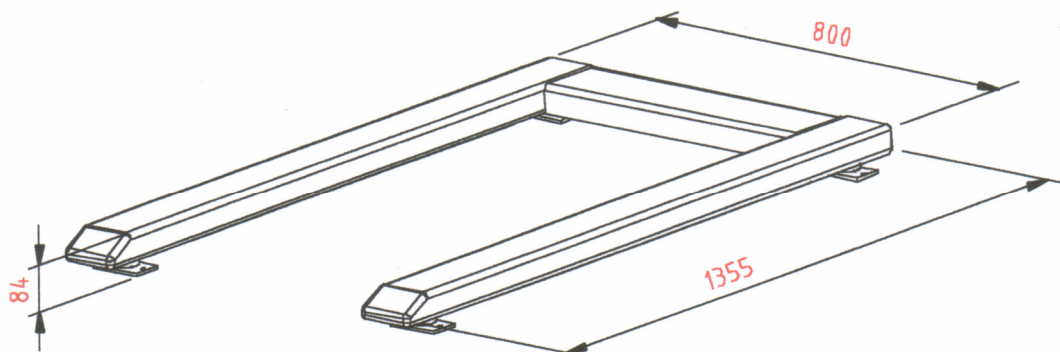
Tekniska data

| | | | |
|------------------------|-----------------|-------------|-------------|
| Kapaciteter: | 0 - 500 kg | 0 - 1000 kg | 0 - 2000 kg |
| Största avvikelse max: | 0,1 kg | 0,2 kg | 0,5 kg |
| Temperaturområde: | -10 till +40°C | | |
| Matningsspänning: | max 15 volt | | |
| Överlastningsskydd: | 150% | | |
| Utimpedans: | 87 ±3 ohm | | |
| Yttre dimensioner: | 1355 x 800 x 84 | | |
| Egenvikt: | ca 40 kg | | |

Kopplingschema



Måttitning



SVENSKA VÅG AB

Sjöddevägen 5, 352 46 Växjö , Telefon 0470-72 40 60, Telefax 0470-478 44