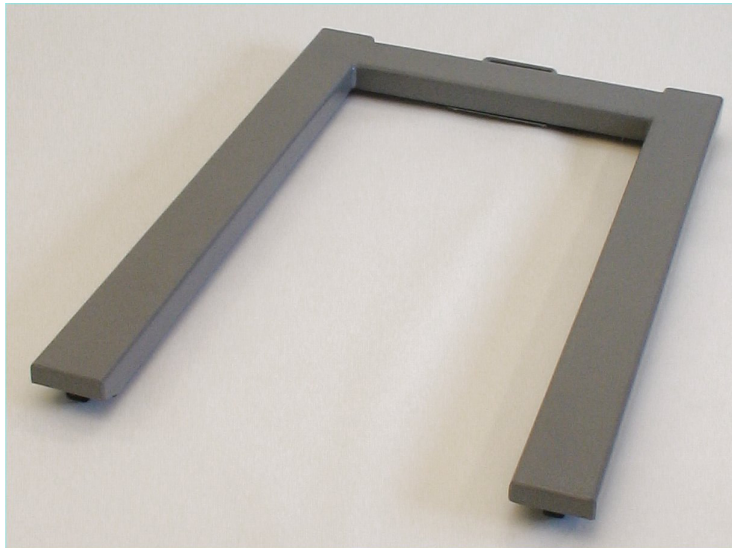


Pallvåg HCUS-5



HCUS-5 är byggd efter en genomtänkt konstruktion, där också många värdefulla synpunkter från användarna har tagits tillvara. Flexibilitet och stryktålighet har varit några av ledstjärnorna. Utan att vi därför har gjort avkall på noggrannhet eller driftsäkerhet. Förutom vägning av pallar, så kan vågen användas i många andra sammanhang för en rationell godshantering. Vågen finns i kapaciteten 2000kg med upplösning 0,5kg. HCUS-5 kan dessutom EG-verifieras.

Vågen är försedd med handtag och hjul för enkel förflyttning.

Uppbyggnad

Den mekaniska konstruktionen är utförd i en så kallad U-lådbalkform, som ger största möjliga stadga och styvhet. Hela konstruktionen består av väldimensionerade, pulverlackade och noga sammansvetsade ståldetaljer. Detta ger vågen de grundläggande egenskaper, som behövs för att uppfylla de högt ställda kraven på noggrannhet. Den sinnrika infästningen av de fyra typgodkända lastcellerna med sina rörliga fötter, en i varje "hörn", innebär vägningar med hög precision. Infästningsmetoden medverkar också till att stryktåligheten blir större än vad som är vanligt. Lastcellerna är inkapslade i ett dammtätt hölje (IP67), vilket också gör dem mycket miljötåliga. Den medföljande kabeln från lastcellernas kopplingslåda levereras i en standardlängd om 4 meter. Beträffande olika alternativa våginstrument hänvisas till våra separata datablad.

Garanti

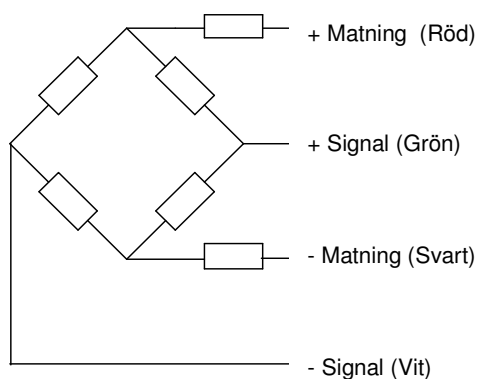
Ett års garanti från leverans.

Tekniska data

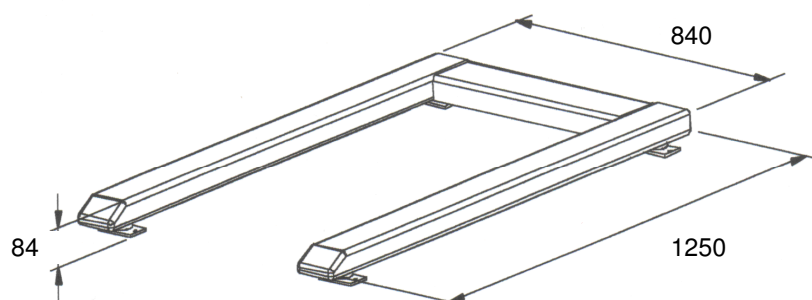
Kapacitet:	0 – 1500 kg, 0 – 2000 kg
Rekommenderad upplösning:	0,5 kg (Vid EG-verifiering se ¹)
Temperaturområde:	-10 till +40 °C
Lastceller:	4 st. OIML-godkända i klass C3 med ledad fot
Täthetsklass lastceller:	IP67
Matningsspänning:	5 – 15 Volt
Accepterad överlast:	150%
Utimpedans:	87 ± 3 ohm
Yttre dimensioner:	1250 x 840 x 84
Egenvikt:	ca 39kg

¹ Vid EG-verifiering får upplösningen högst vara 3000 skaldelar, dvs. 0,5 kg vid 1500 kg och 1 kg vid 2000 kg

Kopplingschema



Mått ritning



SVENSKA VÅG AB

Sjöddevägen 5, 352 46 Växjö, Telefon 0470-72 40 60, Telefax 0470-478 44