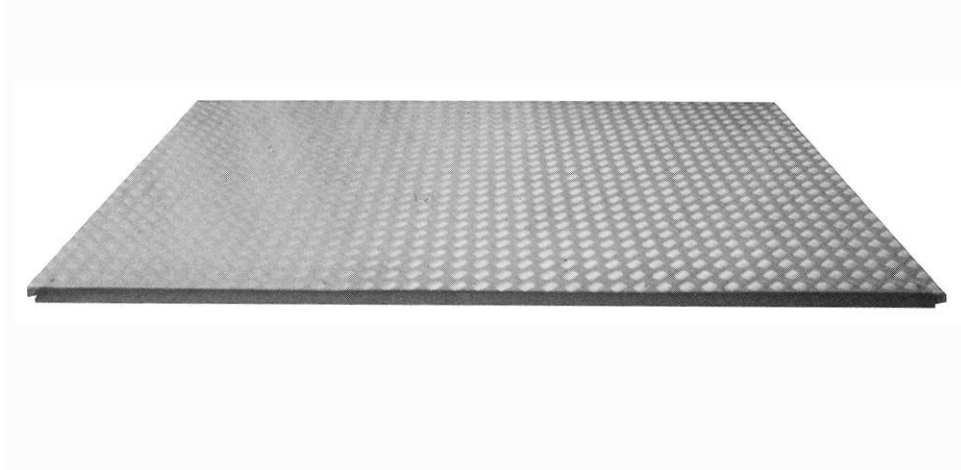


Plattformsvåg HCPSS



HCPSS är byggd helt i rostfritt stål enligt en genial sandwich-princip, som gör den mycket lågbyggd och stabil. Med sina rörliga fötter garanteras största möjliga noggrannhet och en hög driftsäkerhet. Vågen, som finns för max-vikter om 500, 1000 och 3000 kg, kan ställas direkt på golvet, alternativt sänkas ner i en våggrop. HPCSS kan levereras i tre dimensioner 1200 x 1200 mm, 1200 x 1500 mm eller 1500 x 1500 mm.

Uppbyggnad

Den mekaniska konstruktionen är utförd enligt en genial sandwich-princip, med rostfria ståldetaljer i form av balkar, rör och plåt (SS 2333). Förutom att detta ger vågen den styvhet som erfordras för att uppfylla de höga kraven på noggrannhet, så gör det rostfria utförandet att den är mycket lämpad för användning i våta miljöer och där det ställs mycket stora krav på hygien.

Den sinnrika infästningen av de fyra lastcellerna med sina rörliga fötter, en i varje hörn, innebär hög känslighet vid mycket små viktändringar. Infästningsmetoden medverkar också till en stryktålighet utöver det vanliga. Lastcellerna är C3-klassade och är inkapslade i ett hermetiskt hölje (IP 68) av rostfritt stål, som gör dem mycket miljötåliga. Med sin genomtänkta konstruktion kräver den här vågen ingen, eller mycket små insatser, vid installation. Oftast kan man bara lägga vågen på plats, ansluta sitt våginstrument, och börja väga. Den medföljande kabeln från lastcellernas summationslåda levereras i en standardlängd om 3 meter. Beträffande olika alternativa våginstrument hänvisas till våra separata datablad.

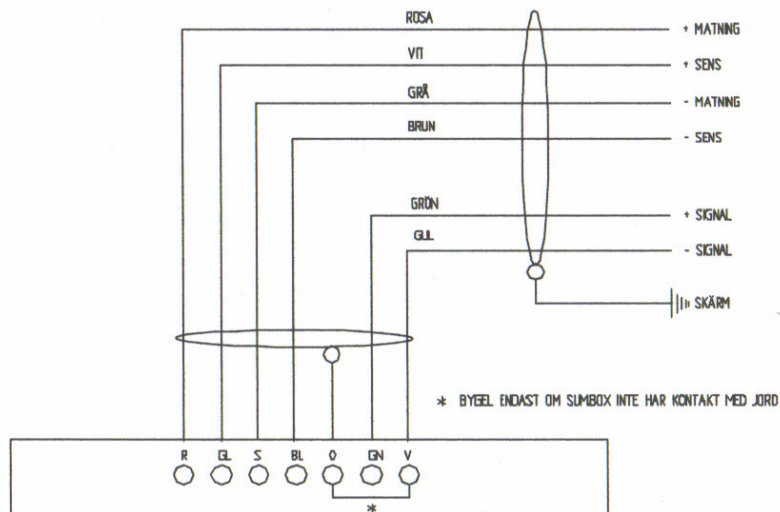
Garanti

Ett års garanti från leverans.

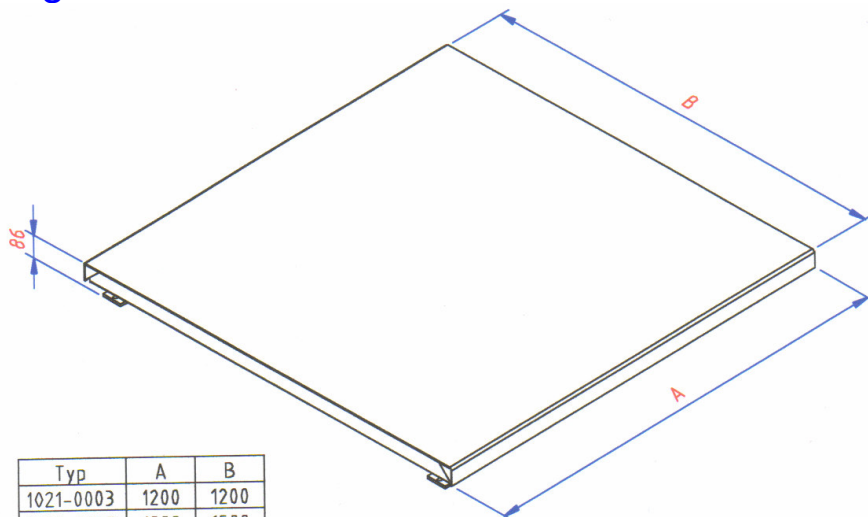
Tekniska data

Kapaciteter:	0 - 500 kg	0 - 1000 kg	0 - 3000 kg
Största avvikelse max:	0,1 kg	0,2 kg	0,6 kg
Temperaturområde:	-10 till +40°C		
Matningsspänning:	max 15 volt		
Överlastningsskydd:	150%		
Utimpedans:	87 ±3 ohm		
Vågstorlekar och egenvikter:	1200 x 1200 x 86 mm – ca 130 kg 1200 x 1500 x 86 mm – ca 160 kg 1500 x 1500 x 86 mm – ca 220 kg		

Kopplingschema



Måttritning



Typ	A	B
1021-0003	1200	1200
1022-0003	1200	1500
1023-0003	1500	1500

SVENSKA VÅG AB

Sjöddevägen 5, 352 46 Växjö , Telefon 0470-72 40 60, Telefax 0470-478 44