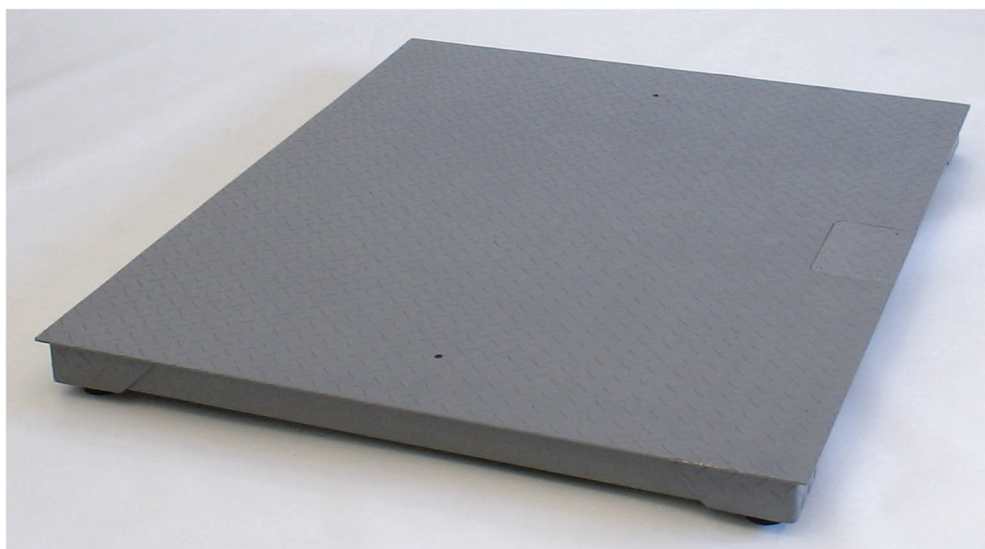


Plattformsvåg HCPS-4



HCPS-4 är en lågbyggd (120 mm) och stabil konstruktion i pulverlackerat stål. Vågen är försedd med fyra stycken lastceller med ledade fötter. Konstruktionen garanterar största möjliga noggrannhet och en hög driftsäkerhet. Vågen, som finns för max-vikter om 3000 eller 5000 kg, kan ställas direkt på golvet, alternativt sänkas ner i en våggrop. HCPS-4 kan levereras i tre dimensioner 1200 x 1200 mm, 1200 x 1500 mm eller 1500 x 1500 mm.

Med vågen följer lyftöglor för enkel installation.

Uppbyggnad

Den mekaniska konstruktionen är konstruerad för att ge den styvhet som erfordras för att uppfylla de höga kraven på noggrannhet. Den sinnrika infästningen av de fyra lastcellerna med sina rörliga fötter, en i varje hörn, innebär hög känslighet vid mycket små viktändringar. Infästningsmetoden medverkar också till en stryktålighet utöver det vanliga. Lastcellerna är C3-klassade och inkapslade i ett dammtätt hölje (IP67), vilket också gör dem mycket miljötåliga.

Genom sin genomtänkta konstruktion kräver den här plattformsvågen ingen, eller mycket små insatser, för att installeras. Oftast kan man bara lägga vågen på plats, ansluta sitt våginstrument, och börja väga.

Den medföljande kabeln från lastcellernas kopplingslåda levereras i en standardlängd om 4 meter.

Beträffande olika alternativa våginstrument hänvisas till våra separata datablad.

Garanti

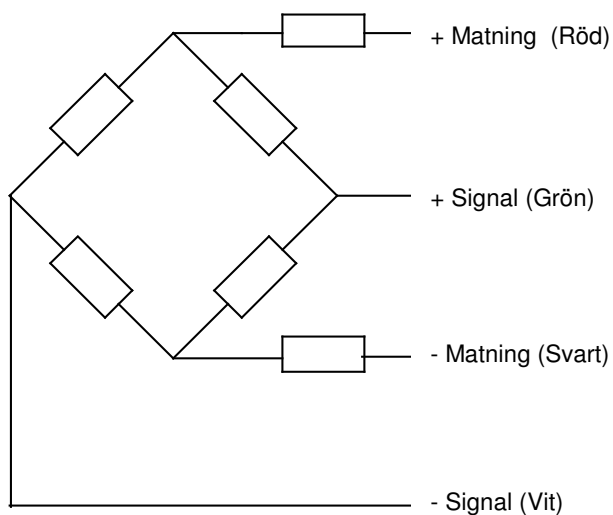
Ett års garanti från leverans.

Tekniska data

Typ	Längd	Bredd	Höjd	Egenvikt våg	Kapacitet	Upplösning	Största avvikelse
HCPS-4 1,2x1,2	1200	1200	120	ca 100 kg	3000 kg	0,5 kg	1 kg
HCPS-4 1,2x1,5	1200	1500	120	ca 105 kg	3000 kg	0,5 kg	1 kg
HCPS-4 1,5x1,5	1500	1500	120	ca 150 kg	5000 kg	1 kg	2 kg

Lastceller:	● 4 st. OIML-godkända i klass C3 med ledad fot
Täthetsklass lastceller:	● IP67
Ytbehandling vågenhet:	● Pulverlackerad
Kabellängd:	● 4 m
Största avvikelse max:	● 1 kg
Matningsspänning:	● 5 – 15 Volt
Temperaturområde:	● -10 till +40°C
Accepterad överlast:	● 150%
Utimpedans:	● 87 ± 3 ohm

Kopplingschema



SVENSKA VÅG AB

Sjöddevägen 5, 352 46 Växjö , Telefon 0470-72 40 60, Telefax 0470-478 44