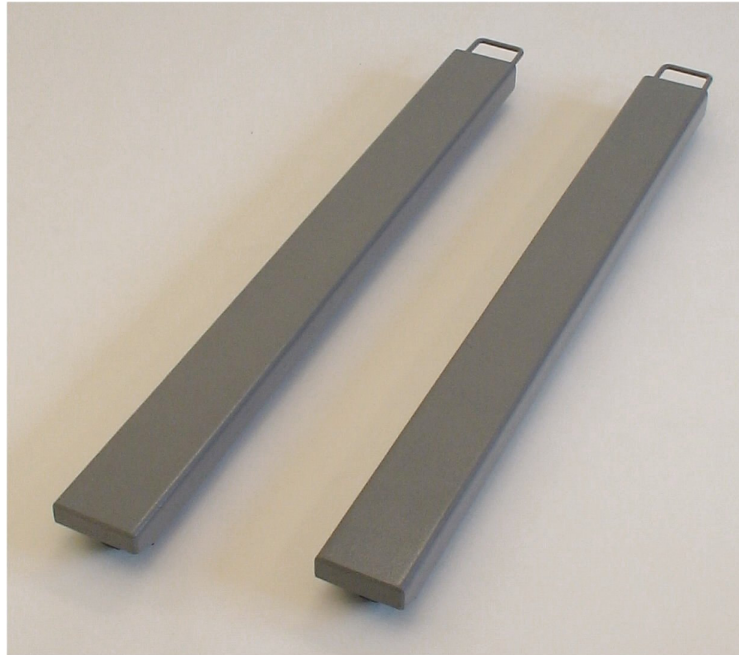


Balkvåg HCBS-5



HCBS-5 är byggd efter en genomtänkt konstruktion, där också många värdefulla synpunkter från användarna har tagits tillvara. Flexibilitet och stryktålighet har varit några av ledstjärnorna. Utan att vi därför har gjort avkall på noggrannhet eller driftsäkerhet. Förutom vägning av pallar och långgods, så kan vågen användas i många andra sammanhang för en rationell godshantering. Balkvågen finns i kapaciteten 3000kg med upplösning 0,5kg.

Balkvågen är försedd med handtag och hjul för enkel förflyttning.

Uppbyggnad

Den mekaniska konstruktionen är utförd i en sk U-lådbalkform, som ger största möjliga stadga och styvhet. Hela konstruktionen består av väldimensionerade, pulverlackade och noga sammansvetsade ståldetaljer. Detta ger vågen de grundläggande egenskaper, som behövs för att uppfylla de högt ställda kraven på noggrannhet. Den sinnrika infästningen av de fyra typgodkända lastcellerna, en i varje "hörn", innebär vägningar med hög precision. Infästningsmetoden medverkar också till att stryktåligheten blir större än vad som är vanligt. Lastcellerna är inkapslade i ett dammtätt hölje (IP67), vilket också gör dem mycket miljötåliga. Den medföljande kabeln från balkvågarna möjliggör vägning upp till 5 m mellan balkarna. Beträffande olika alternativa våginstrument hänvisas till våra separata datablad.

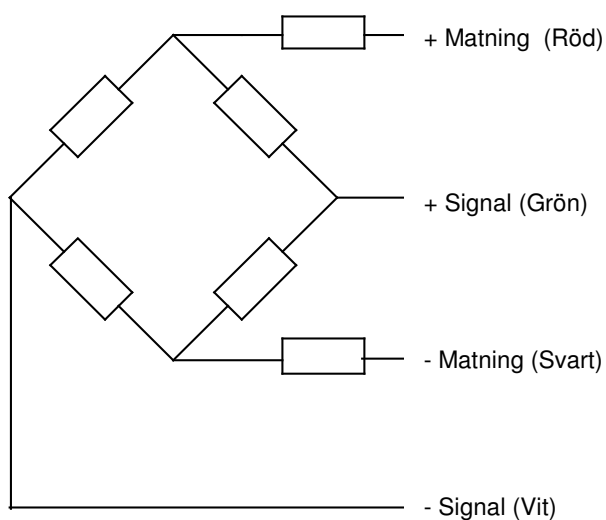
Garanti

Ett års garanti från leverans.

Tekniska data

| | |
|---------------------------|--|
| Kapacitet: | 0 – 3000kg |
| Rekommenderad upplösning: | 0,5kg |
| Temperaturområde: | -10 till +40 °C |
| Lastceller: | 4 st. OIML-godkända i klass C3 med ledad fot |
| Täthetsklass lastceller: | IP67 |
| Matningsspänning: | 5 - 15 Volt |
| Accepterad överlast: | 150% |
| Utimpedans: | 87 ± 3 ohm |
| Yttre dimensioner: | 1250 x 120 x 80 |
| Egenvikt: | 2 x 16,5kg |

Kopplingsschema



SVENSKA VÅG AB

Sjöddevägen 5, 352 46 Växjö , Telefon 0470-72 40 60, Telefax 0470-478 44