

Industribänkvåg Modell BSS i rostfritt stål



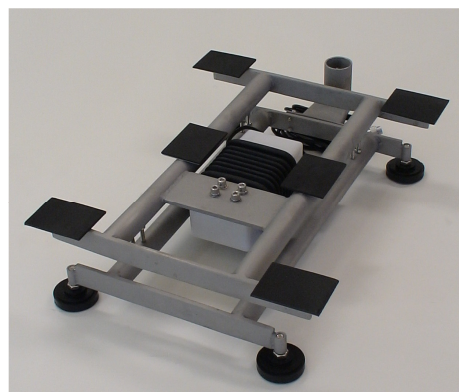
Bilden visar Modell BSS storlek 400 x 500

Modell BSS är en robust industrivåg för vägningsoråde 0 – 6kg, 0 – 15kg eller 0 – 40kg. Vågen har utvecklats speciellt för att tåla tuff industrimiljö med inbyggda överlastskydd och transportsäkringar. Driftsäkerheten är därför också mycket hög. Vågplattformarna kan dessutom EG-verifieras.

Levereras vågen tillsammans med våginstrument medföljer kalibreringsprotokoll utfört med spårbara vikter.

Uppbyggnad

Den centralt placerade lastcellen omges av en rostfri stålkonstruktion. Den ovanpåliggande belastningsplattan är tillverkad i rostfritt stål med nervikta kanter. Vågen har gummerade justerbara fötter (ca 20mm). Lastcellen är typgodkänd enligt klass C3. Beträffande olika alternativa våginstrument hänvisas till våra separata datablad för sådana.



Garanti

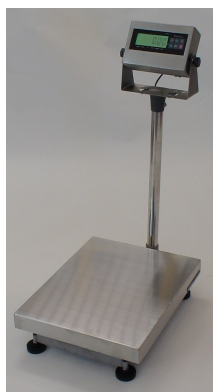
Ett års garanti från leverans.

SVENSKA VÅG AB

Tekniska data

Typ	BSS250x250-6	BSS250x250-20	BSS400x500-40
Kapacitet:	0 – 6 kg	0 – 15 kg	0 – 40 kg
Rekommenderad upplösning	1 g (2 g*)	5 g (10 g*)	5 g (10 g*)
Yttre dimensioner.	250x250x105		400x500x110
Täthetsklass	IP65		
Lastcell	Aluminium + skyddskåpa i plast		
Kabellängd	2600 mm		2500 mm
Egenvikt:	4 kg		6,5 kg
Utsignal	2,0 ± 0,2 mV/V		
Temperatur-område:	-10 till +40°C		
Matnings-spänning:	5 - 15 Volt		
Accepterad överlast:	150% av kapacitet		
Utimpedans:	350 ±3 ohm		
Option			Fäste för stolpe

* Gäller vid EG-verifiering då upplösningen kan vara upp till 3000 skaldelar

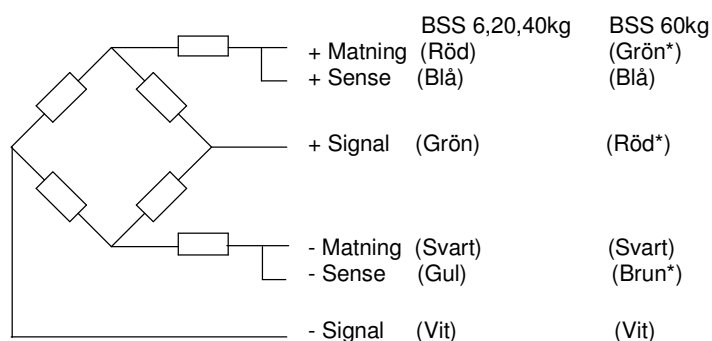


BSS 400x500 60kg med stolpe och instrument A12ss



Som option finns BSS 400x500 60kg med lastcell i rostfritt stål.

Kopplingschema



SVENSKA VÅG AB

Sjöddevägen 5, 352 46 Växjö, Telefon 0470-72 40 60, Telefax 0470-478 44